



## Technisches Produktblatt

# SPRING 0631



1 - 12 jahre



1 kinder



11.1 m<sup>2</sup>

### Spezifikation des Materials

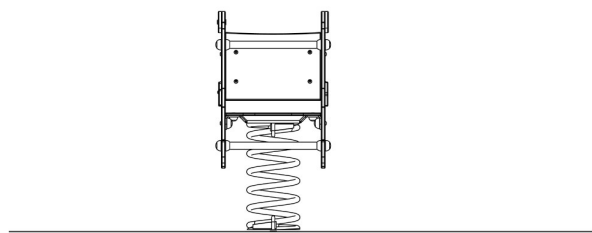
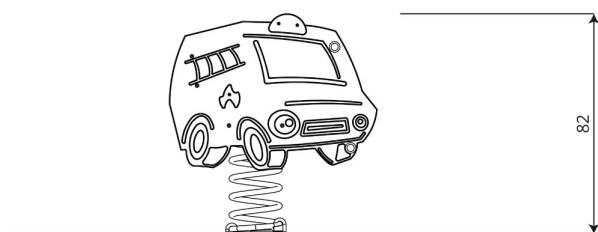
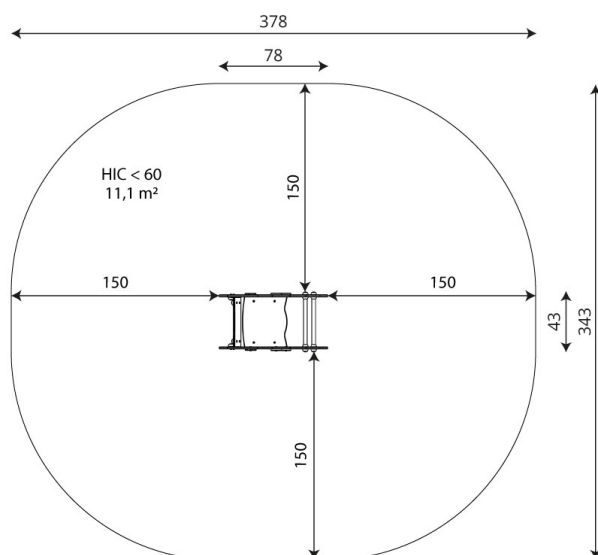
- pulververzinkte und pulverbeschichtete Stahlkonstruktion,
- Seitenteile und Sitze aus witterungsbeständiger HDPE-Platte,
- Rückenlehnen aus strapazierfähiger, rutschfester und wasserfester HPL-Platte,
- Stahlfedern 20 mm, Eisen phosphoriert und pulverbeschichtet,
- Sprossen aus rostfreiem Stahl,
- Schrauben mit Kunststoffkappen und/oder Schrauben aus rostfreiem Stahl,



Körperliche Entwicklung



schaukelnd



## Technisches Produktblatt

# SPRING 0631

### Produktdaten

|                                |                     |
|--------------------------------|---------------------|
| Länge                          | 78 cm               |
| Breite                         | 43 cm               |
| Gesamthöhe                     | 82 cm               |
| Altersgruppe                   | 1 - 12 Jahre        |
| Anzahl der Benutzer            | 1 Kinder            |
| Sicherheitsbereich             | 11,1 m <sup>2</sup> |
| Höhe des freien Falls          | <60 cm              |
| Entsprechend der Norm EN       | 1176-1:2017         |
| Gewicht des schwersten Teils   | 10 kg               |
| Abmessungen des größten Teils  | 59x78x2 cm          |
| Verfügbarkeit von Ersatzteilen | Ja                  |
| Installationszeit              | 1,5 h               |
| Farbliche Optionen             |                     |

Die Daten können ohne vorherige Ankündigung geändert werden.

### Zusätzliche Informationen

- Für öffentliche Spielplätze geeignet
- die Geräte verfügen über ein von einer akkreditierten Stelle ausgestelltes Zertifikat oder eine Konformitätserklärung;
- keine scharfen Kanten oder Öffnungen, die die Gefahr des Einklemmens des Kopfes, der Finger oder anderer Körperteile mit sich bringen könnten;
- Verankerung auf ebener Fläche, 80/70/60 cm tief;
- Die Darstellung dient nur als Referenz, das tatsächliche Aussehen des Geräts und seine Farbe können abweichen;

## Garantie

30

30 Jahre Garantie - Statische Festigkeit von Stahl- und Edelstahlelementen

15

15 Jahre Garantie - Strukturelles Versagen von Stahl und rostfreiem Stahl, für dynamische Geräte

10

10 Jahre Garantie - Strukturelles Versagen von Bauteilen aus Polyethylen hoher Dichte und Hochdrucklaminaten

5

5 Jahre Garantie - Korrosion von Edelstahl und feuerverzinkten und pulverbeschichteten Bauteilen; gegen Borkenkäfer und Fäulnis im Falle von Holzbauteilen

Detaillierte Informationen in der Garantiekarte

# SPRING 0631

Größe der sicheren Oberfläche  
entsprechend der freien Fallhöhe:

HIC <60 11,1 m<sup>2</sup>

---

Die Daten können ohne vorherige Ankündigung geändert werden.

